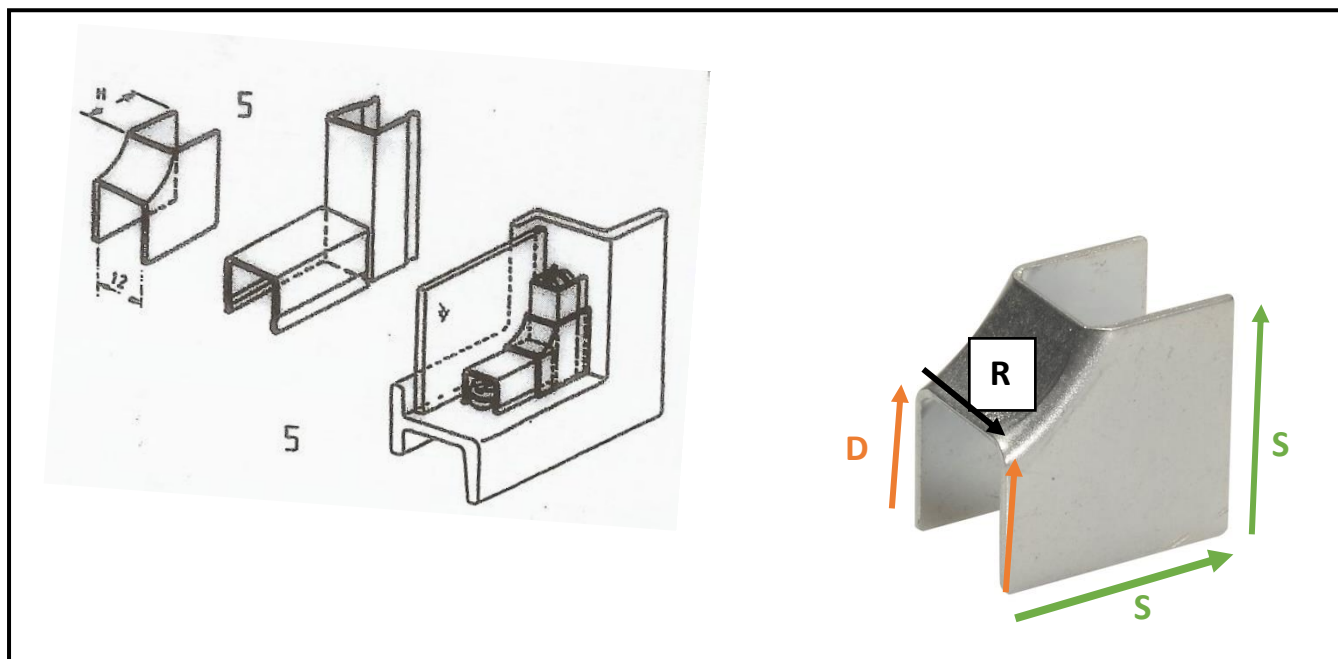


ANGLE DE PARECLOSE



DESCRIPTION :

- Angle de pareclose pour châssis menuiseries métalliques
- 3 hauteurs angles : 12 – 15 – 19 mm
- Acier zinguée blanc

FICHE TECHNIQUE :

- La largeur (R) est de 12mm sur tous les angles.
- Hauteur 12mm (D) – Dimension 21x21 mm (S)
- Hauteur 15mm (D) – Dimension 24x24 mm (S)
- Hauteur 19mm (D) – Dimension 28x28 mm (S)
- Epaisseur 1mm

A SAVOIR :

- Conditionnement par sachet de 50 pièces
- Référence produit : 69512-69516-69519