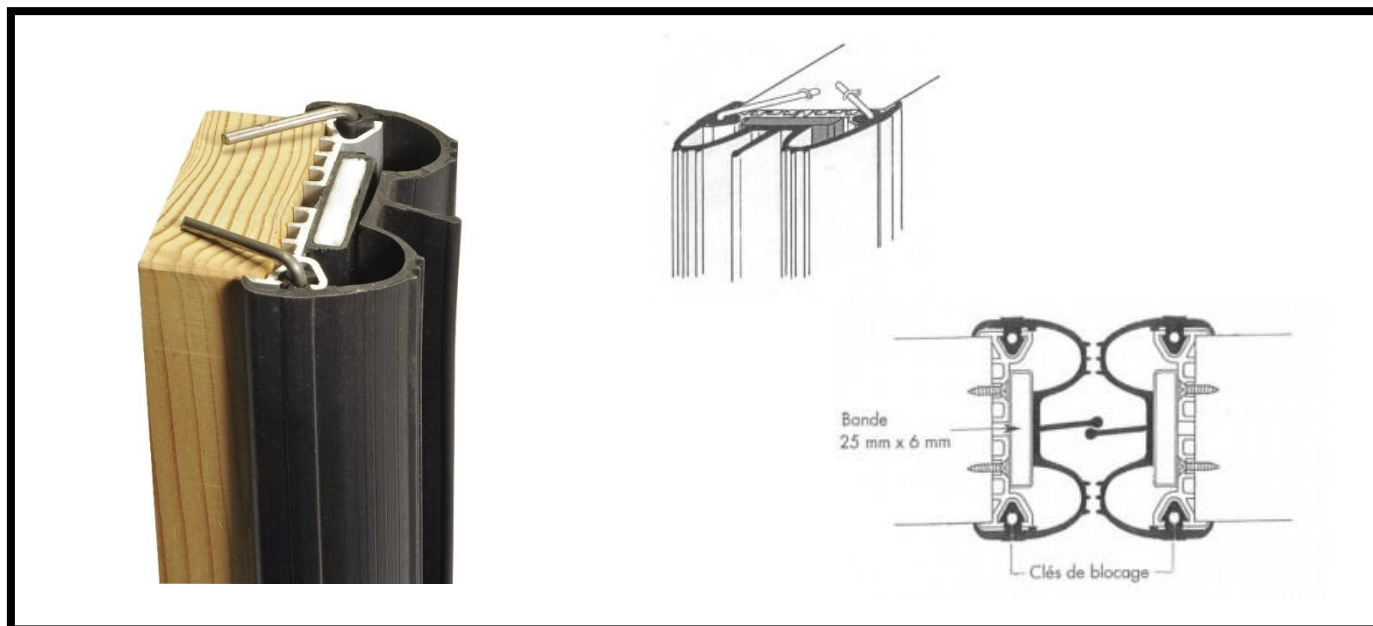


# JOINT WESTERN PLUS



## DESCRIPTION :

- **Joint d'isolation western "PLUS" coupe-feu pour portes va-et-vient.**
- Adaptable sur toutes les portes battantes dont l'épaisseur varie de 40 à 50mm.
- Pour équiper un battant de porte, un ensemble Western "Plus" est composé de deux profilés en aluminium anodisé, d'un joint d'étanchéité coupe-feu, d'une bande thermo gonflante 25x6 et de deux clés de blocage à glisser dans leur logement puis à couder et à agraffer en haut de la porte.
- Les supports en aluminium sont invisibles, l'étanchéité thermique et phonique optimale.

## FICHE TECHNIQUE :

- Cet ensemble enferme **une bande THERMOGONFLANTE qui sous l'effet de la chaleur va gonfler, et bloquer les portes en position fermée**, notamment grâce aux crans présents sur le joint COUPE FEU.
- Mise en œuvre extrêmement rapide : simple clippage du joint sur ses supports de fixation.
- Vendu en longueur de 2.50 mètres.
- **PV n° RA19-0169 du 08 août 2019**

## A SAVOIR :

- Livraison en vrac : profils, bande termogonflante, le joint d'étanchéité coupe-feu et les clés de blocage.
- Référence : 270124